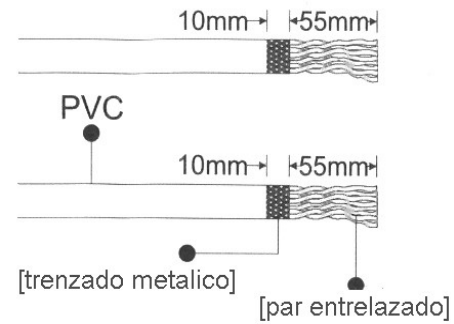
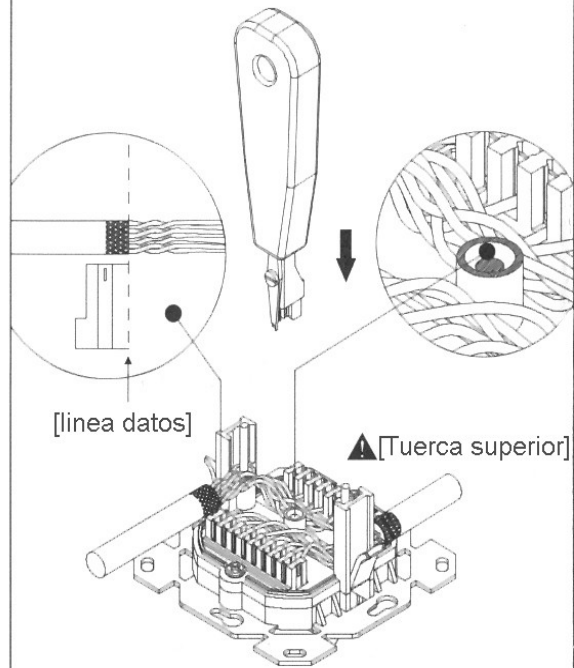


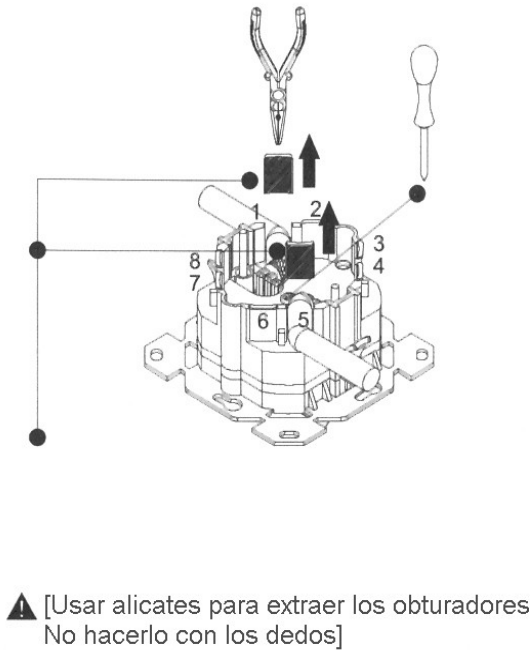
1 [Cortar y pelar los cables]



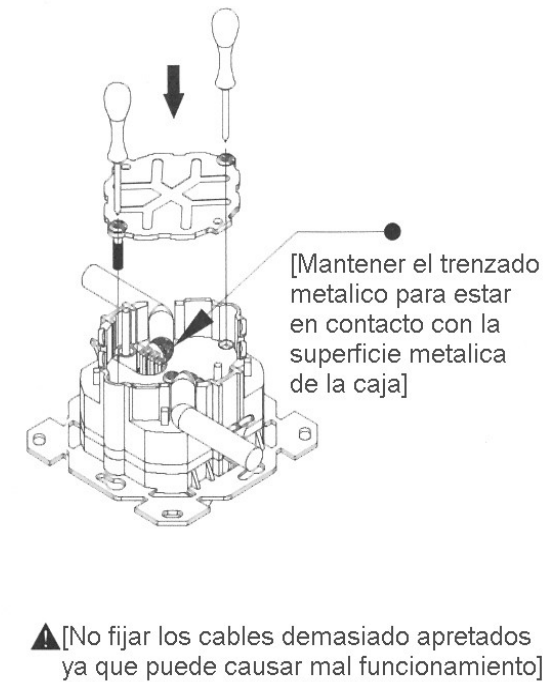
2 [Ensamblar los cables]



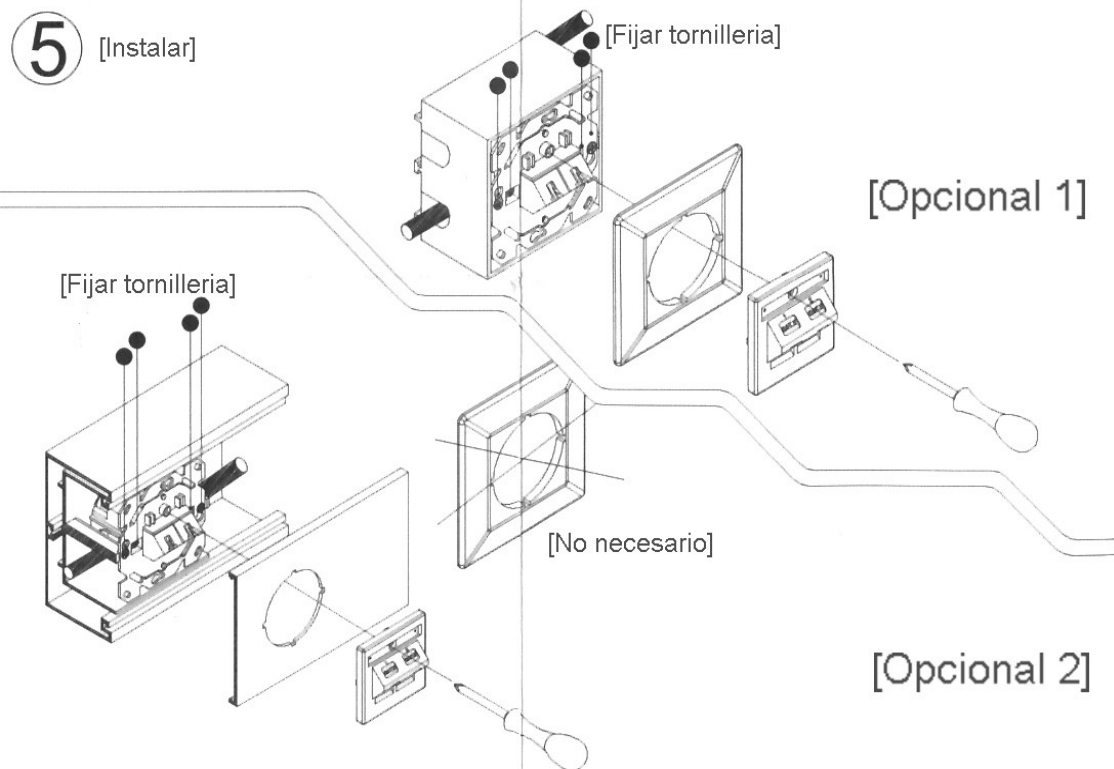
3 [Elegir 2 de entre 1-8 salidas]



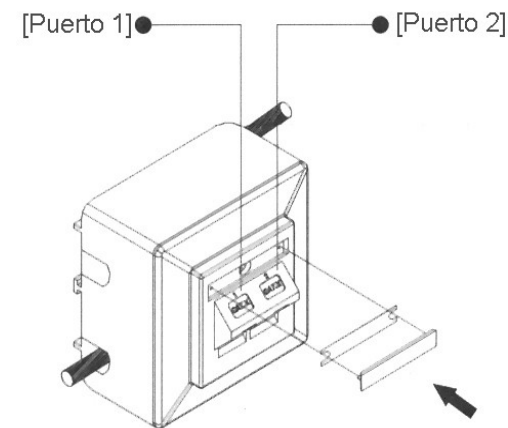
4 [Fijar los cables]



5 [Instalar]



6 [Instalar la etiqueta]



[Asignación de Pines]

T568B		T568A
W/O	— 1 —	W/G
O	— 2 —	G
W/G	— 3 —	W/O
G	— 6 —	O
W/BL	— 5 —	W/BL
BL	— 4 —	BL
W/BR	— 7 —	W/BR
BR	— 8 —	BR